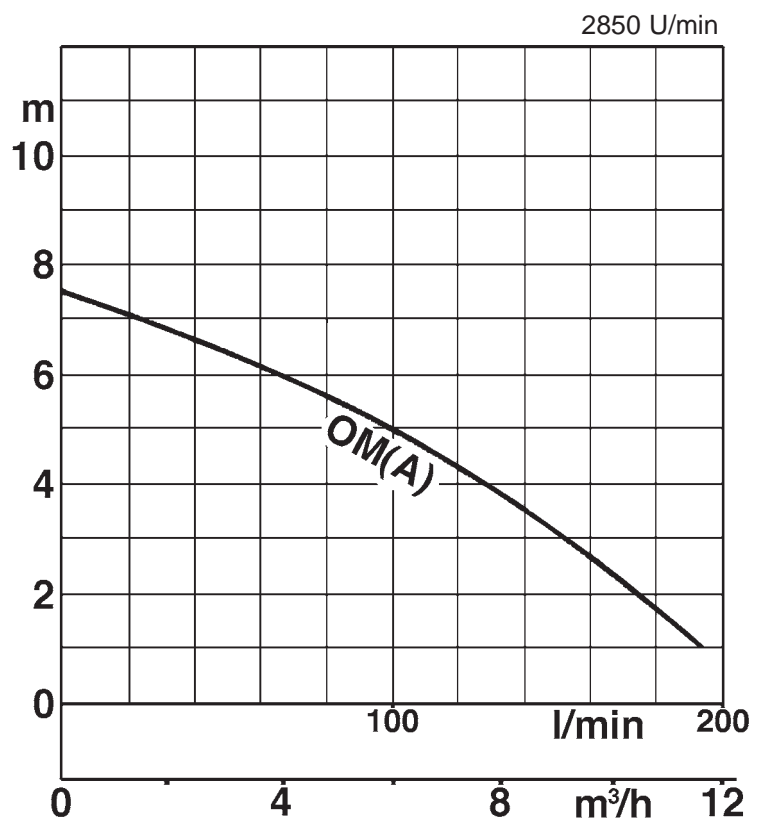


**Mobile Abwasserpumpe für den häuslichen Bereich**



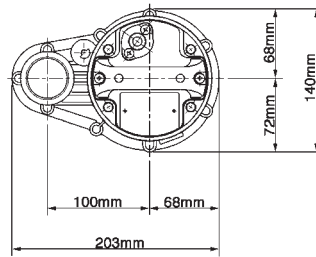
**Pumpengehäuse und Pumpendeckel sowie Laufrad sind aus glasfaserverstärktem Kunststoff. Die Pumpe ist dadurch vor Abrieb und Korrosion geschützt und somit wartungsarm.**



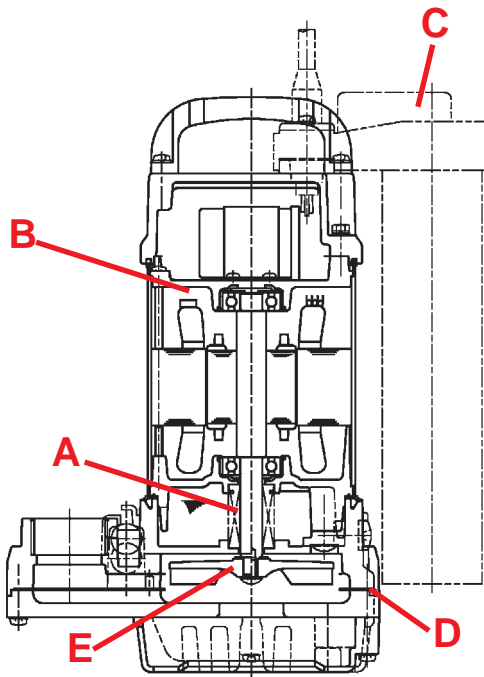
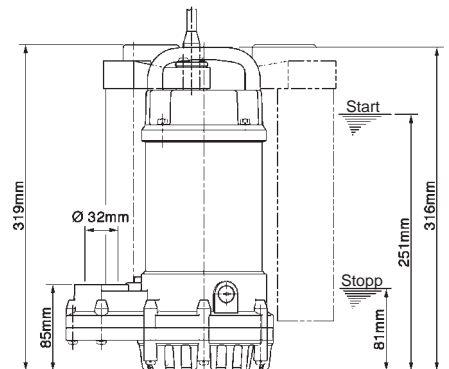
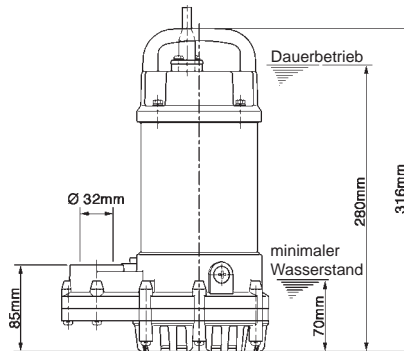
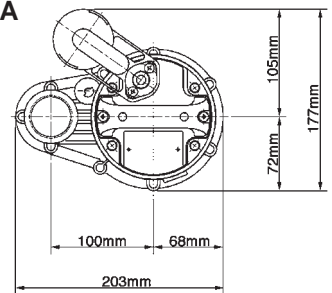
# Das Freistromlaufrad verhindert Verstopfungen durch Festkörper. Der freie Durchgang beträgt 35mm. Es wird kein Einlaufsieb benötigt.

Modell	Auslaß mm	Nenn- Leistung kW
OM(A)	32	0,15

OM



OMA



- A** Doppelte innenliegende Gleitringdichtung in Ölkammer gewährleistet optimalen Schutz und lange Lebensdauer des Motors.
- B** Ein Thermoschalter schützt den Motor vor Überhitzung.
- C** Eingebauter Schwimmerschalter, automatische Pumpensteuerung durch exakte Ein- und Ausschaltpegel.
- D** Durch die Verwendung von glasfaserverstärktem Kunststoff für Pumpengehäuse und Hauptdeckel ist die Pumpe beständig gegen Korrosion und Abrieb.
- E** Das Freistromlaufrad verhindert Verstopfung der Pumpe durch Feststoffe. Da es aus glasfaserverstärktem Kunststoff ist, ist der Abrieb minimiert, eine lange Standzeit ist das Ergebnis.
- F** Der freie Durchgang von 35mm ist für eine Pumpe dieser Größe ungewöhnlich groß. Es wird kein Einlaufsieb benötigt.

Unsere Pumpen sind ausschließlich für den professionellen Einsatz bestimmt. Spezifikationen können zur Produktverbesserung ohne vorherige Ankündigung geändert werden. Hat Tsurumi (Europe) GmbH dem Endkunden gegenüber ausnahmsweise eine Herstellergarantie übernommen, gibt diese dem Endkunden gegenüber Tsurumi (Europe) GmbH das Recht, kostenlose Abhilfe wegen eines in der Garantiefrist aufgetretenen Mangels des Produktes auch dann geltend zu machen, wenn Gewährleistungsansprüche gegenüber dem Verkäufer nicht oder nicht mehr bestehen. Fehlfunktionen, die auf unsachgemäße Behandlung durch den Endkunden zurückzuführen sind, lösen keinen Garantiefall aus. Weitergehende Ansprüche ergeben sich aus der Garantie nicht, soweit nicht ausdrücklich etwas anderes bestimmt ist. Die Entscheidung, ob Abhilfe durch Austausch oder Reparatur erfolgt, trifft Tsurumi (Europe). Die Ansprüche verjähren mit Ablauf von drei Monaten nach Ablauf der Garantiefrist, nicht aber vor Ablauf der dem Verkäufer gegenüber geltenden Gewährleistungsfrist. Im Zweifel entspricht die Garantiefrist der Gewährleistungsfrist, die zwischen dem Endkunden und seinem Verkäufer gilt.

## Tsurumi (Europe) GmbH

Heltorfer Straße 16  
D-40472 Düsseldorf  
Tel.: +49-211-417937-450  
Fax: +49-211-417937-460  
Email: sales@tsurumi-europe.com  
www.tsurumi-europe.com

Your Dealer