

## Tragbare Schlammpumpe mit Rührwerk- für professionellen Einsatz

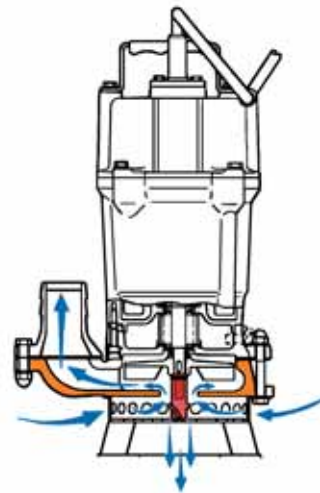


Die TSURUMI HSD ist eine kleine und robuste Schmutzwasserpumpe

### Merkmale:

- **Rührkopf**

Der auf der Welle befestigte Rührkopf verwirbelt das Medium und sorgt dafür, daß Schlick und Schlamm problemlos gefördert werden.

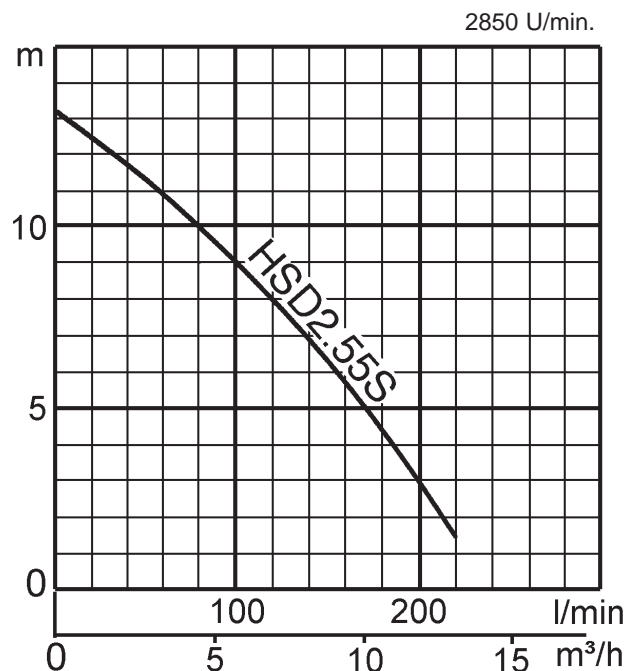


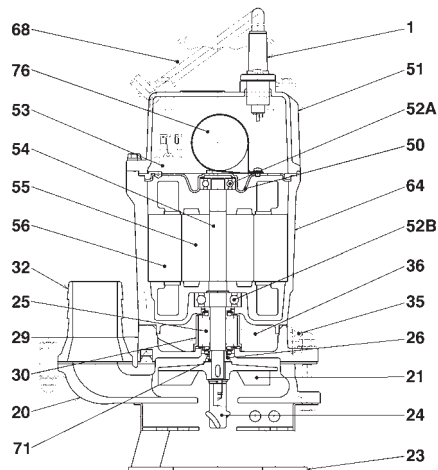
- **Langlebig, einfache Wartung**

Kommt ohne Schleißplatte aus.  
Laufwerk und Rührkopf aus Chromgußeisen,  
Pumpengehäuse aus Sphäroguß.

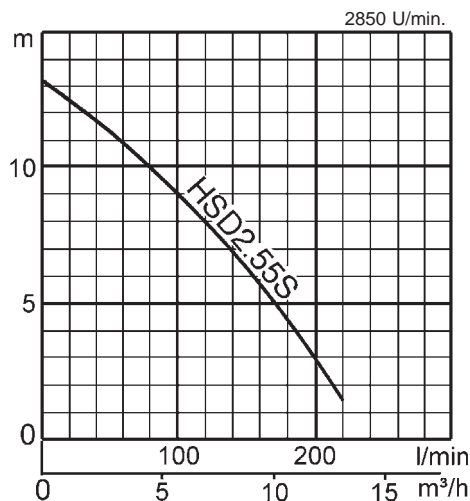
- **Verschleißfestes Pumpengehäuse**

Abrasionsbeständig, lange Standzeit.  
Nur 3 Schrauben müssen entfernt werden, um  
an das Laufwerk zu gelangen.



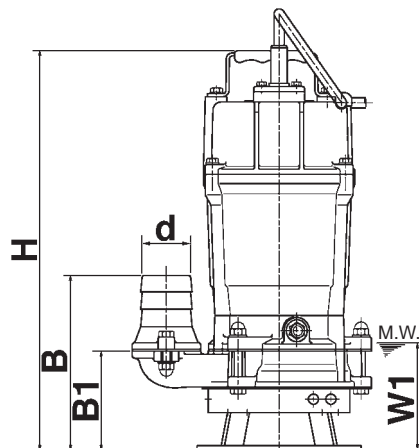
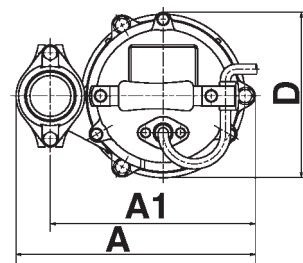


Nr.	Beschreibung	Nf.	Beschreibung
1	Kabel	36	Schmiermittel
20	Pumpengehäuse	51	Motordeckel
21	Lauftrad	52A	Oberes Lager
23	Einlaufsieb	52B	Unteres Lager
24	Rührkopf	53	Thermofühler
25	Gleitringdichtung	54	Welle
26	Öldichtung	55	Rotor
29	Ölkammer	56	Stator
30	Ölverteiler	64	Motorgehäuse
31	Schleißring	68	Tragegriff
32	Druckanschluß	71	Wellenschutzhülse
35	Ölschraube	76	Kondensator



**Standardzubehör:**

- 1 Kabel 10m mit Stecker
- 1 Gewindeanschluß



M.W.: Minimale Wasserhöhe

ø Druckstutzen		2"	HSD
Fördermedium	Art des Mediums	Sandhaltiges Wasser, Schlamm, Bentonit	
	Temperatur	0 - 40°C	
Pumpe	Komponenten	Lauftrad	Freistromrad
		Wellendichtung	Doppelte mechanische Gleitringdichtung
	Material	Lager	Gekapselte Lager, wartungsfrei
		Wellendichtung (mech. Dichtung)	Siliziumkarbid im Ölbad
Motor	Typ, Pole	Induktionsmotor, 2-polig	
	Isolierung	Schutzklasse E	
	Phasen / Spannung	Einphasig / 230V / 50Hz	
	Motorschutz (eingebaut)	Thermofühler	
	Schmiermittel	Turbinenöl (ISO VG32)	
	Material	Gehäuse	Aluminiumguß
Welle		Rostfreier Stahl 1.4000	
Kabel		Gummi, H07RN-F	
Druckanschluß		Gewindeanschluß	

Modell	Druckstutzen	Motorleistung kW	Nennstrom A	Förderhöhe max. m	Fördermenge max. l/min	Trockengewicht kg	Siebloch ø mm	Eintauchtiefe max. m	Abmessungen in mm							
									d	A	A1	B	B1	D	H	W1
HSD2.55S	50	0,55	3,6	13,2	220	15,0	10	20	50	234	200	171	97	162	391	105

Trockengewicht der Pumpe ohne Kabel

Unsere Pumpen sind ausschließlich für den professionellen Einsatz bestimmt. Spezifikationen können zur Produktverbesserung ohne vorherige Ankündigung geändert werden. Hat Tsurumi (Europe) GmbH dem Endkunden gegenüber ausnahmsweise eine Herstellergarantie übernommen, gibt diese dem Endkunden gegenüber Tsurumi (Europe) GmbH das Recht, kostenlose Abhilfe wegen eines in der Garantiefrist aufgetretenen Mangels des Produktes auch dann geltend zu machen, wenn Gewährleistungsansprüche gegenüber dem Verkäufer nicht oder nicht mehr bestehen. Fehlfunktionen, die auf unsachgemäße Behandlung durch den Endkunden zurückzuführen sind, lösen keinen Garantiefall aus. Weitergehende Ansprüche ergeben sich aus der Garantie nicht, soweit nicht ausdrücklich etwas anderes bestimmt ist. Die Entscheidung, ob Abhilfe durch Austausch oder Reparatur erfolgt, trifft Tsurumi (Europe). Die Ansprüche verjähren mit Ablauf von drei Monaten nach Ablauf der Garantiefrist, nicht aber vor Ablauf der dem Verkäufer gegenüber geltenden Gewährleistungsfrist. Im Zweifel entspricht die Garantiefrist der Gewährleistungsfrist, die zwischen dem Endkunden und seinem Verkäufer gilt.

# Tsurumi (Europe) GmbH

Heltorfer Straße 16  
 D-40472 Düsseldorf  
 Tel.: +49-211-417937-450  
 Fax: +49-211-417937-460  
 Email: [vertrieb@tsurumi-europe.com](mailto:vertrieb@tsurumi-europe.com)  
[www.tsurumi-europe.com](http://www.tsurumi-europe.com)

